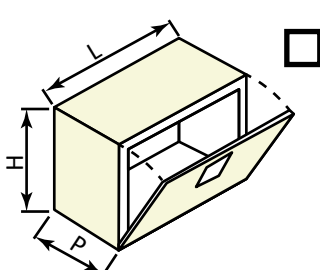
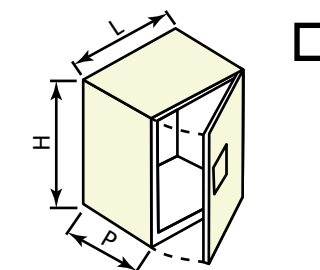
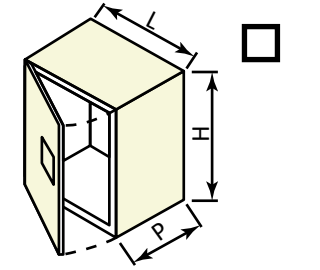
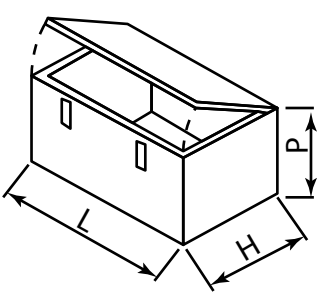
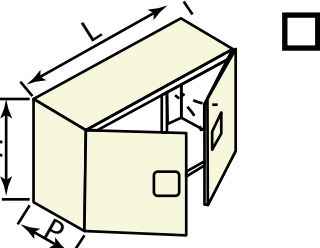
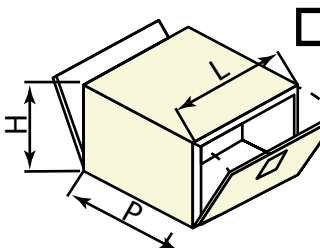
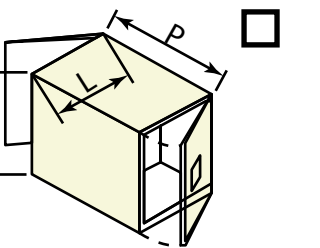
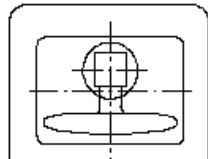
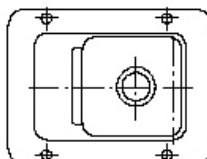
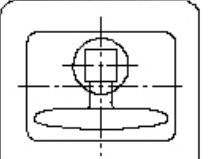


MODULO DI COMMESSA PER FORNITURA CASSETTE FUORI STANDARD
FORM FOR TOOL BOX SUPPLY OUT OF STANDARD

ORDINE <i>Order</i>	<input type="checkbox"/>	OFFERTA: <i>Offer:</i>	<input type="checkbox"/>	Cliente: <i>Customer:</i>	Data: <i>Date:</i>
-------------------------------	--------------------------	----------------------------------	--------------------------	-------------------------------------	------------------------------

<i>Standard</i>	<i>Lat. dx / Right side</i>	<i>Lat. sx / Left side</i>	<i>Apertura a baule</i> <i>chiusura a laccio lucchettabile</i> <i>Case opening</i> <i>with lockable closig</i>
<input type="checkbox"/>	<input type="checkbox"/>	<input type="checkbox"/>	<input type="checkbox"/>
			
<i>2 sport / 2 doors</i>	<i>Bilat. / Double-side</i>	<i>Bilat. controvento / Double-side brace</i>	<i>Fondo girato</i> <i>Turned bottom</i>
<input type="checkbox"/>	<input type="checkbox"/>	<input type="checkbox"/>	<i>Fondo standard</i> <i>Standard bottom</i>
			<input type="checkbox"/> <input type="checkbox"/>

 Chiusura PVC nera con chiave <i>Black PVC key-lock</i> <input type="checkbox"/>	 Chiusura tipo frigo con chiave <i>Refrigerator-type key-lock</i> <input type="checkbox"/>	 Chiusura Europa INOX <i>Padlock-type dosing</i> <input type="checkbox"/>
---	--	---

L. =	Materiale: / Material:	Spessore: / Thickness:
H. =	Lam. Zincata <input type="checkbox"/> <i>Sheet metal Zn</i>	8/10 <input type="checkbox"/> 15/10 <input type="checkbox"/>
P. =	Lam. inox: <input type="checkbox"/> <i>Sheet metal stainless st.:</i>	10/10 <input type="checkbox"/> 20/10 <input type="checkbox"/>
	Laminox fiorettato: <input type="checkbox"/> <i>Sheet metal anti-reflex stainless st.:</i>	12/10 <input type="checkbox"/>

OPZIONI	Cerniera continua / Continuous hinge <input type="checkbox"/>
	Ripiano centrale / Central shelf <input type="checkbox"/>
	Divisoria verticale / Vertical partition <input type="checkbox"/>
	(indicare distanza da sotto) (note the distance from below) _____

Note produttive: / Manufacturing features	
L < 800 mm.	1 chiusura
L > 800 mm.	2 chiusure
L > 1500 > 2000 mm.	3 chiusure
L > 2000 mm.	4 chiusure
< = MINORE	> = MAGGIORE

Eventuale scritta su sportello / Possible writing on the door:

Data di consegna richiesta: <i>Required delivered date</i>	Quantità: / Quantity
_____	_____

TIMBRO E FIRMA PER APPROVAZIONE
Stamp and signature for approval

NOTE: